

GT-DS MASTER H

3.000 Kg

3.500 Kg

4.000 Kg



Ponte elettroidraulico a doppia forbice



Electro-hydraulic, double scissor lift



Elektrohydraulische Doppelscherenbühne



Pont élévateur électrohydraulique à double ciseaux



Elevador electrohidráulico de doble tijera



Hydraulic safety lock

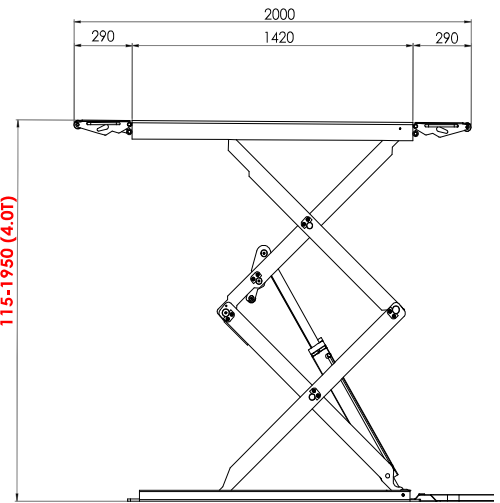
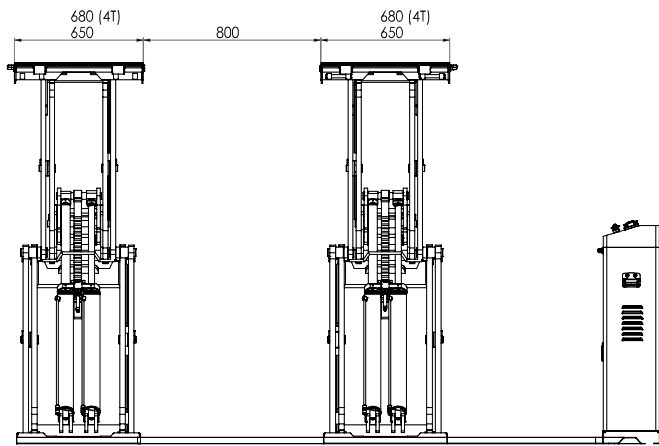
Sicura idraulica



OPT: base zincata a caldo

OPT: hot galvanized base

DATI TECNICI	TECHNICAL DATA	TECHISCHE DATEN	DONNÉES TECHNIQUES		3.0	3.5	4.0
Portata max.	Max. capacity	Max. Tragfähigkeit	Portée max.	kg	3000	3500	4000
Tempo di salita / discesa	Lifting / lowering time	Hubfahrt-/ Senkfahrdauer	Temps de montée / descente	s	42/40	42/40	42/40
Alimentazione	Power supply	Stromversorgung	Alimentation		230-400V 3ph 50-60Hz		
Potenza motore	Electric motor power	Motorleistung	Puissance du moteur	kW	2,6 (400V 3ph 50Hz)		
Altezza sollevamento	Lift height	Höhe Aufzug	Altura ascensor	mm	100-1950	105-1950	110-1950
Tensione circuito comandi	Circuit voltage command	Leerlaufspannung Befehl	Circuit de commande de tension	V	24		



- Rampette di salita e discesa di facile movimentazione
- Sincronismo idraulico delle pedane
- Sicurezza idraulica
- Comandi uomo presente, 24V
- Serie 4 tamponi in gomma standard h=60mm
- Comando di sicurezza ultimo tratto di discesa con segnale acustico



- Easy to move up and down ramps
- Hydraulic synchronism of the platforms
- Hydraulic security
- Dead man controls, 24V
- Series of 4 standard rubber pads h = 60mm
- Safety command for the last section of descent with acoustic signal



- Leicht zu befahrende Rampen
- Hydraulische Synchronisation der Plattformen
- Hydraulische Sicherheit
- Totmannkontrollen, 24V
- Serie von 4 Standardgummipads h = 60mm
- Sicherheitsbefehl für den letzten Abstiegsabschnitt mit akustischem Signal



- Rampes de montée et de descente faciles à déplacer
- Synchronisme hydraulique des plates-formes
- Sécurité hydraulique
- Commandes homme mort, 24V
- Série de 4 patins en caoutchouc standard h = 60 mm
- Commande de sécurité pour la dernière étape de descente avec signal acoustique



- Rampas fáciles de subir y bajar
- Sincronismo hidráulico de las plataformas
- Seguridad hidráulica
- Controles de hombre muerto, 24V
- Serie de 4 almohadillas de goma estándar h = 60 mm
- Comando de seguridad para la última sección de descenso con señal acústica



OPTIONAL *Rampe ausiliarie / Auxiliary drive on-/drive-off ramps*



Rampa salita corta 356 mm RSC
Short ramps 356 mm RSC



Rampa salita lunga 1350 mm RSL
Long ramps 1350 mm RSL

OPTIONAL

CODE	DESCRIPTION
B-93001	Expansion bolts set (8 pz) - Set tasselli di fissaggio (8pz)
B-93010	Wires-pipes extension set L= +1 m - Set estensioni tubi-cavi L= +1 m
B-93011	Wires-pipes extension set L= +2 m - Set estensioni tubi-cavi L= +2 m
B-93012	Wires-pipes extension set L= +3 m - Set estensioni tubi-cavi L= +3 m
A-93019	Set rubber pad H= 60 mm (4 pz) - Set tamponi H= 60 mm (4 pz)
B-93053	Suv Kit
B-93054	Short ramps kit- Kit rampe corte
B-93055	Long ramps kit- Kit rampe lunghe
BG-3.0	Galvanized base - Basi zincate 3.0T
BG-3.5	Galvanized base - Basi zincate 3.5T
BG-4.0	Galvanized base - Basi zincate 4.0T