

teco 730

Automotive Equipment



NEW

IT Equilibratrice
Elettronica

EN Electronic
Wheel Balancer



- (IT) Equilibratrice elettronica dotata di **monitor TOUCHSCREEN**, **protezione ruota salva-spazio** ed ampio coperchio porta-pesi per ruote auto, furgoni e moto aventi diametro cerchio fino a 28" e peso massimo di 75 Kg. La TECO 730 TOUCH è dotata di nuovo rilevatore digitale interno con **selezione automatica dei programmi di equilibratura**, Laser X, **ricerca automatica della posizione di equilibratura**, illuminatore cerchio e **linea Laser** per il posizionamento dei pesi adesivi ad ore 6 e nuove funzioni esclusive di **diagnosi ruota** (optional).
- (EN) Electronic wheel balancer equipped with **TOUCHSCREEN monitor**, **space-saving wheel guard** and large weight holder cover for car, van and motorcycle wheels with rim diameter up to 28" and maximum weight of 75 Kg. The TECO 730 TOUCH is equipped with a new internal digital detector with **automatic selection of balancing programs**, LaserX, **automatic search of the balancing position**, rim illuminator and **Laser line** for the positioning of adhesive weights at 6 o'clock and new exclusive **wheel diagnosis functions** (optional).



(IT) **TOUCHSCREEN**
Il TOUCHSCREEN è wide, industriale, resistivo, da 22". L'interfaccia grafica e la tecnologia touchscreen semplificano e velocizzano le operazioni e la selezione dei programmi di lavoro.

(EN) **TOUCHSCREEN**
The 22" TOUCHSCREEN is wide, industrial and resistive. The graphical interface and touchscreen technology simplify and speed up operations and work programme selection.



(IT) **TASTATORE DIGITALE INTERNO AUTO-SELETTIVO:** nuovo rilevatore con selezione automatica dei programmi di equilibratura ed inserimento automatico di distanza e diametro 28". Integrato nel braccetto di misura il nuovo puntatore LaserX che guida l'operatore nella scelta dei piani interni del cerchio in lega senza errori e con estrema visibilità. L'applicazione dei pesi adesivi può avvenire tramite terminale porta-pesi o utilizzando la linea Laser ad ore 6.

(EN) **INTERNAL AUTO-SELECTING DIGITAL GAUGE:** new detector with automatic selection of balancing programs and automatic insertion of distance and 28" diameter. Integrated in the measuring arm is the new LaserX pointer that guides the operator in the selection of the alloy rim internal planes without errors and with excellent visibility. The adhesive weights can be applied by means of the weight-holder terminal or by using the Laser line at 6 o'clock.



(IT) LINEA LASER: i contrappesi adesivi possono essere posizionati con estrema velocità utilizzando il puntatore laser a ore 6 oppure tramite l'utilizzo della clip portapesi.

Sensore Sonar TS (optional) Sensore sonar per la misura automatica della larghezza ruota senza contatto.

(EN) LASER LINE: the adhesive counterweights can be positioned extremely rapidly using the laser pointer at 6 o'clock or by using the weight tray clip.

TS Sensor (optional) External sensor for contactless measurement of wheel width.



(IT) POSIZIONAMENTO AUTOMATICO: a fine lancio la ruota viene frenata e portata automaticamente in posizione di equilibratura (RPA).

LED LIGHT: Illuminatore led integrato illumina l'area di lavoro per facilitare le operazioni di pulizia del cerchione e l'applicazione dei contrappesi.

(EN) AUTOMATIC POSITIONING: at the end of the spin the wheel is braked and automatically brought to the balancing position (RPA).

LED LIGHT: the integrated LED light illuminates the work area to facilitate rim cleaning and application of the counterweights.

OPT DRIVE



(IT) OPT Drive: speciale strumento di diagnosi del treno di ruote del veicolo per verificare eccentricità e squilibri. Una volta memorizzate tutte le ruote, Teco730 TOUCH propone come meglio posizionarle sul veicolo favorendo il comfort e la sicurezza del veicolo. Diagnosi completa se dotata anche di sonar runout.

BEST FIT: Sistema di diagnosi dell'eccentricità radiale della ruota causa di vibrazioni non risolvibili con la semplice equilibratura. La presenza del sensore sonar RUN-OUT attiva automaticamente la nuova funzione software BESTFIT che indica a video il punto di maggiore eccentricità della ruota e suggerisce come montarla sul mozzo del veicolo, prima del serraggio dei bulloni, al fine di annullare le vibrazioni direttamente in fase di montaggio sul veicolo.

(EN) OPT Drive special diagnosis tool of the vehicle wheel set to check run-out and imbalances. Once all the wheels are memorised, Teco 730 TOUCH suggests the optimum placement of the wheels themselves on the vehicle for maximum comfort and safety. Complete diagnosis if also equipped with sonar runout.

BEST FIT: diagnosis system for wheel radial run-out that causes vibrations that cannot be fixed with a simple wheel balancing. The presence of the sonar RUN-OUT sensor automatically activates the new BESTFIT software function which indicates on the screen the point of highest wheel run-out and suggests how to mount it on the hub of the vehicle, before tightening the bolts, in order to eliminate vibrations directly during the assembly on the vehicle.

BEST FIT



(IT) WEIGHT RIGHT

Speciale raccolta di programmi che permette di ridurre i tempi di lavoro (20%) e la quantità di contrappesi utilizzati (30%).

(EN) WEIGHT RIGHT

Special programme collection which reduces work times (20%) and the amount of counterweights used (30%).



ACCESSORI STANDARD - STANDARD ACCESSORIES



22"
Touch



BLOCCAGGIO MANUALE MANUAL CLAMPING



BLOCCAGGIO AUTOMATICO AUTOMATIC CLAMPING

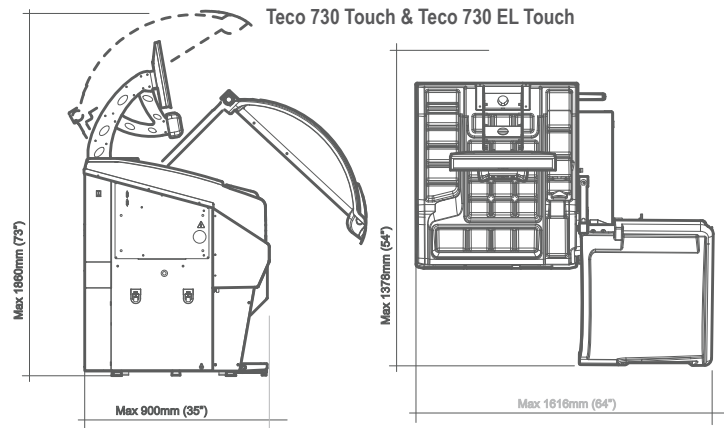




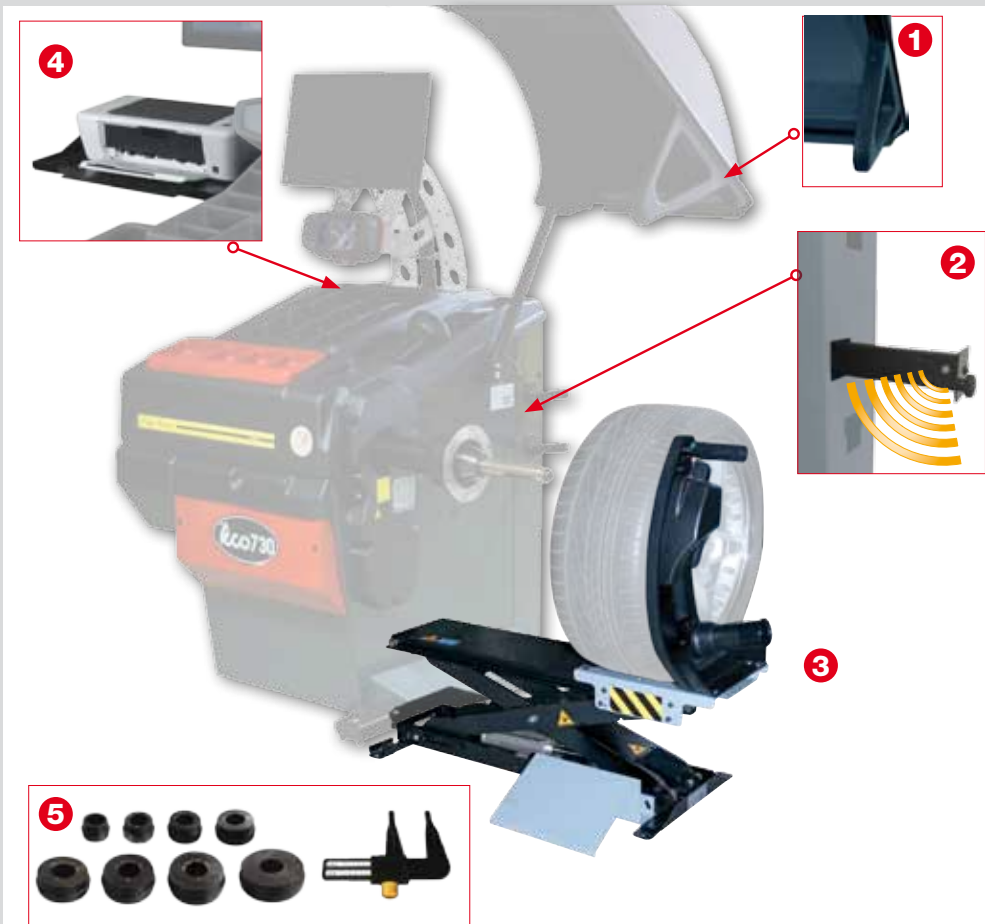
Equilibratrice Elettronica Electronic Wheel Balancer

DATI TECNICI - TECHNICAL DATA

DIAMETRO MASSIMO CERCHIO	MAX RIM DIAMETER	28"
LARGHEZZA CERCHIO	RIM WIDTH	1,5"-20"
PESO MASSIMO RUOTA	MAX WHEEL WEIGHT	75 Kg (165 lbs)
DIAMETRO ALBERO	SHAFT DIAMETER	40 mm (1,6")
DISTANZA MACCHINA-CERCHIO	DISTANCE MACHINE-RIM	275 mm (11")
VELOCITÀ DI ROTAZIONE	BALANCING SPEED	75-85-98 rpm
PRECISIONE DI EQUILIBRATURA	BALANCING PRECISION	± 1 gr (± 0,05 oz)
TEMPO DI CICLO	CYCLE TIME	6 sec
LIVELLO DI RUMOROSITÀ	NOISE LEVEL	< 70 ± 3 dB(A)
ALIMENTAZIONE 1PH/50-60HZ	POWER SUPPLY 1PH/50-60HZ	100-230V
PESO NETTO	NET WEIGHT	155 Kg (340 lbs)



ACCESSORI - ACCESSORIES



OPZIONALI - OPTIONALS

*Per altri accessori consultare l'apposito catalogo - For other optional accessories, refer to separate catalogue

ACCESSORI OPZIONALI

- 1_KIT TS** – Rilevatore sonar senza contatto
- 2_Kit RRO - RUN-OUT KIT** La Teco 730 Touch può diventare un modello con funzioni diagnostiche con lo speciale RRO kit (a richiesta). Di serie con RRO il programma BESTFIT che rileva il punto di maggior eccentricità della ruota.
- 3_ Sollevatori ruota "effetto senza peso"** APL80 (automatico) e WPL80 (manuale) che annullano lo sforzo dell'operatore, velocizzano le operazioni quotidiane e garantiscono un centraggio perfetto.
- 4_ Stampante USB A4 a colori getto di inchiostro**
- 5_ HPC** - Set di 8 boccole bifronte a bassa conicità e alta precisione

OPTIONAL ACCESSORIES

- 1_KIT TS** – Contactless width sonar measuring sensor.
- 2_Kit RRO - RUN-OUT KIT** - The special RRO kit can transform the teco 730 Touch into a model with diagnostic functions. Standard with RRO the BESTFIT program. In a single spin BESTFIT detects the point of greatest wheel run-out.
- 3 - APL80 (automatic) and WPL80 (manual)** "weightless effect" wheel lifts that eliminate operator effort, speed up daily operations and ensure perfect centring
- 4_ Ink jet colour USB A4 printer**
- 5_ HPC** - Set of 8 double-sided collets with low tapering and high precision

Fotografie, caratteristiche ed i dati tecnici non sono vincolanti, possono subire modifiche senza preavviso - The manufacturer reserves the right to modify the features of its products at any time.

Cod. DPTC000251_Ed. 07/2020